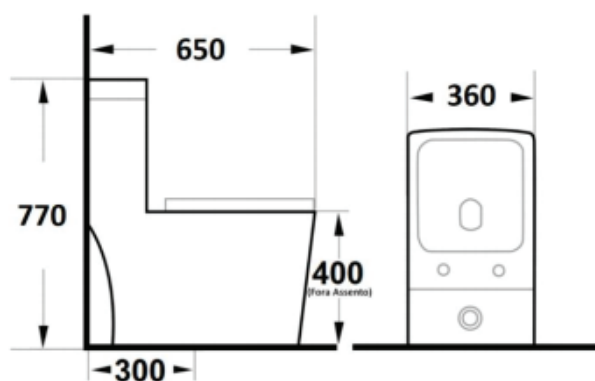


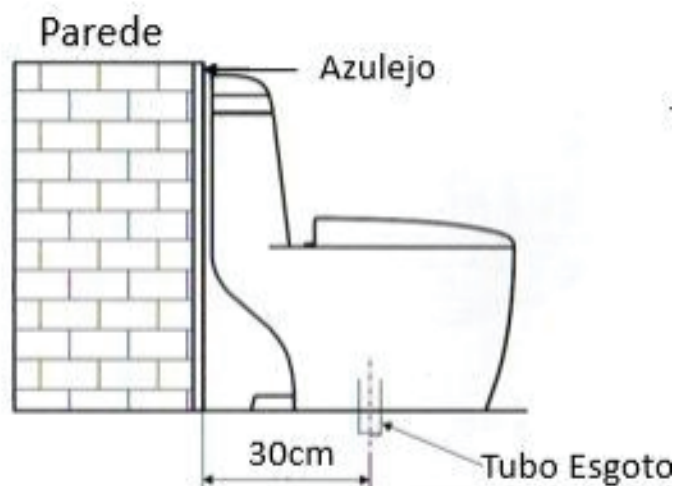
MANUAL DE INSTALAÇÃO

Vaso Sanitário B-606 Monobloco

Medida: 650x360x770mm



Ambiente para Instalação



1. Antes de instalar seu vaso sanitário, os acabamentos de piso devem estar prontos, ponto de água e esgoto devidamente posicionados.

MATERIAIS E FERRAMENTAS RECOMENDADOS

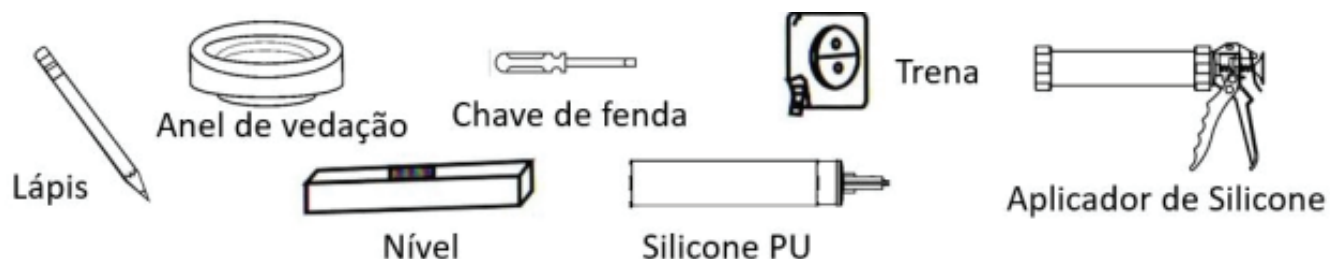
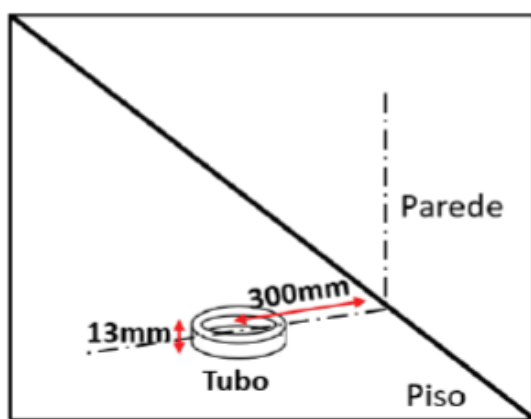
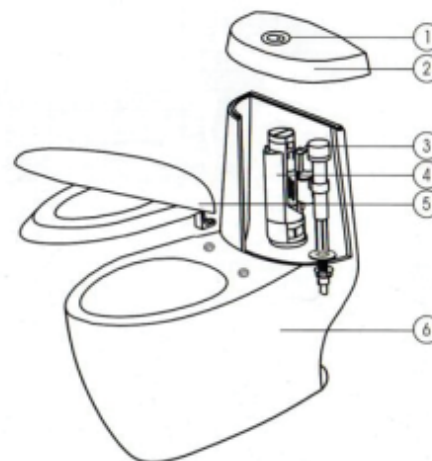


DIAGRAMA DE DECOMPOSIÇÃO DO PRODUTO

Composição do produto

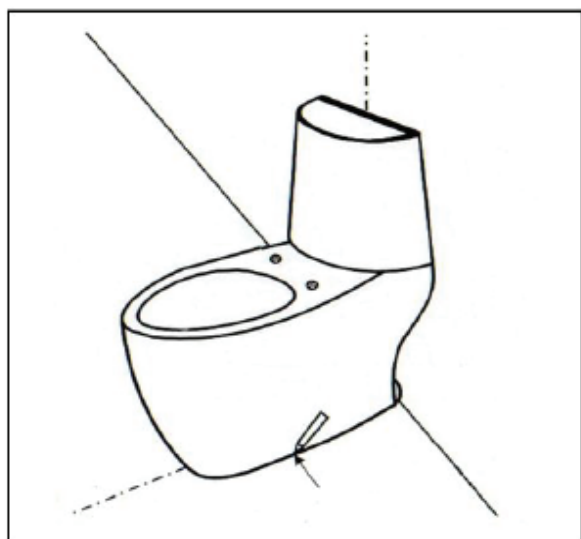
Posição	Nome	Quantidade
1	Botão de Acionamento	1
2	Tampa de Caixa de Água	1
3	Válvula de entrada de água	1
4	Válvula de saída de água	1
5	Assento com fixação	1
6	Vaso Sanitário Monobloco	1



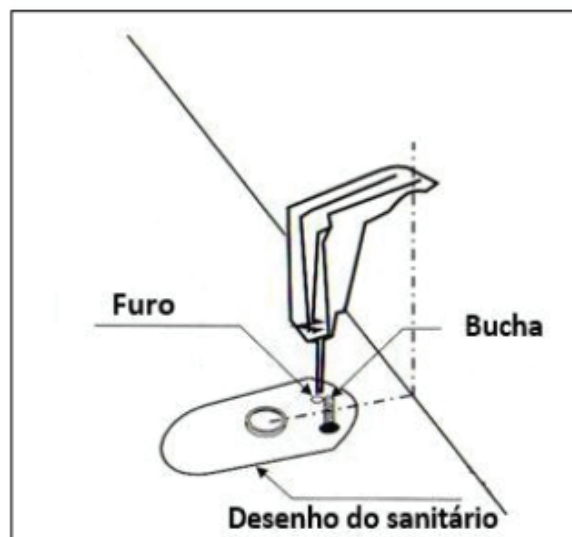
2. Para a saída de esgoto utilize tubo de \varnothing 100mm (4"), a saída deverá estar a 300mm da parede acabada até o centro do tubo de esgoto, deixe pelo menos 13mm do tubo sobressalente para um melhor encaixe.

3. Desenhe com lápis uma linha no piso passando pelo centro de esgoto e subindo pela parede (conforme imagem).

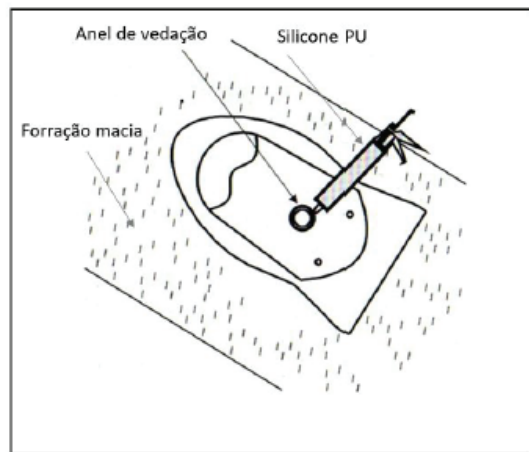
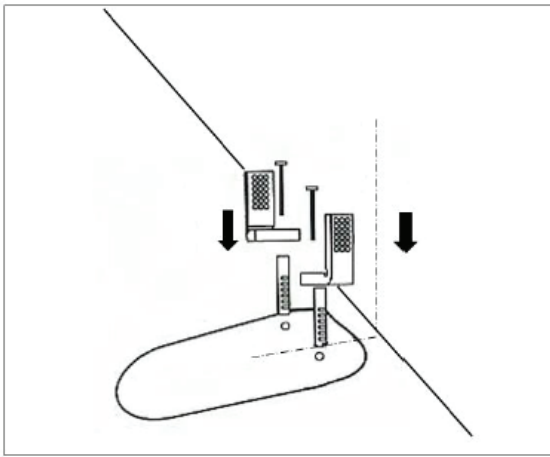
INSTALAÇÃO DO VASO SANITÁRIO



4. Ao encaixar o sanitário no tubo de esgoto, atente-se a linha de marcação, o sanitário deverá ficar ao centro da linha feita anteriormente, com o sanitário posicionado contorne-o com um lápis de modo que o desenho de seu vaso sanitário fique no chão.



5. Retire o sanitário e fure o piso com a broca de diâmetro compatível ao das buchas.

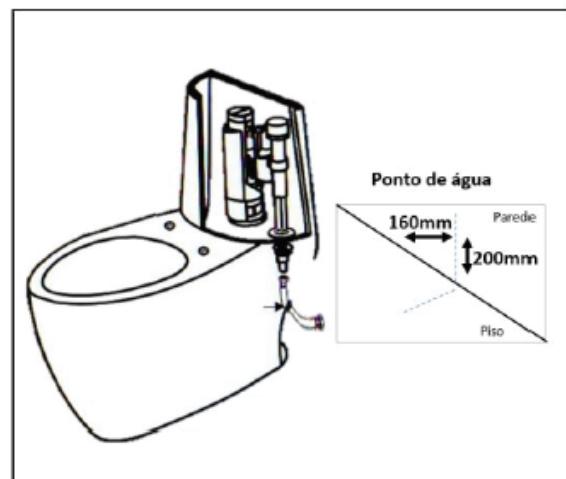


6. Coloque as buchas e parafusos apertando-as por igual, até a perfeita fixação, conferindo o nivelamento com um nível de carpinteiro.

7. Com as devidas marcações feitas, posicione o vaso sanitário de modo a deita-lo sobre uma forração macia a fim de evitar riscos na louça, encaixe o anel de vedação e aplique silicone na lateral do anel de vedação e no fundo do sanitário contornando a borda interna.



8. Coloque o vaso sanitário na posição de instalação. Encaixe a bucha, o anel de vedação no ralo, centralize o vaso sanitário com referência as linhas já marcadas no piso. Fixar e apertar o parafuso, cubra a tampa de rosca.

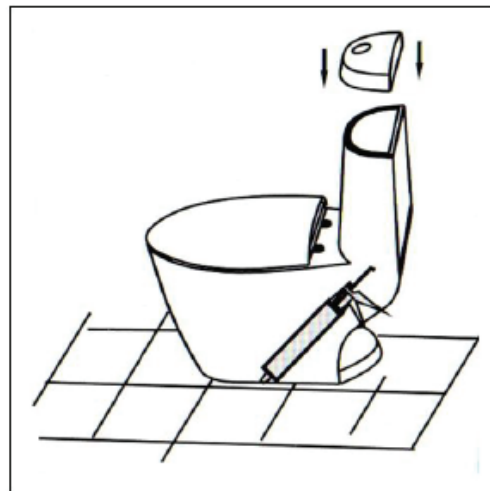


9. Para entrada de água utilize engate flexível 12,5mm (1/2"), o ponto de água deverá ficar a 200mm de altura do piso acabado e a 160mm para lado esquerdo contando a partir da linha central da saída de esgoto. Conecte o engate flexível na saída de água da parede em seguida conecta a outra ponta a entrada de água na caixa.

Obs: Lembrando que antes de iniciar a instalação da mangueira faz-se necessário a limpeza da tubulação de água para que os detritos não obstruam a passagem da água



10. Verifique se o tubo entrado de água está encaixado ao tubo de derramamento, o não encaixe pode acarretar no baixo desempenho da descarga.



11. Abra o registro para que encha a caixa de descarga, verifique se as conexões estão bem encaixadas e se não há nenhum vazamento. Instale o assento (conforme manual de instalação do assento), por final de acabamento com o silicone PU na borda inferior do vaso sanitário.

IMPORTANTE

1. Nunca utilize nenhum tipo de massa ou cimento para fixar o sanitário, esse tipo de material pode danificar o produto, o uso indevido de materiais não indicados para instalação de seu sanitário implicará na perda de garantia.
2. Utilize sempre acessórios de conexão e tubulação apropriados, nunca utilize matérias improvisados que podem vir a causar vazamentos.
3. Depois de instalado o sanitário deve permanecer sem uso por 24 horas para que o silicone PU seque por completo.
4. Os acessórios do tanque de água saem de fábrica devidamente ajustados, sendo assim não devem sofrer interferências dos usuários de modo a afetar a funcionalidade do sistema.

OBS: Produtos utilizados em locais públicos sofrem redução de 50% no prazo de garantia.

UNIQUE
ACABAMENTOS

Você
sempre
à frente