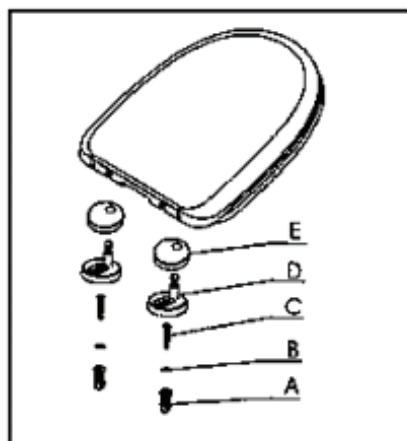


MANUAL DE INSTALAÇÃO

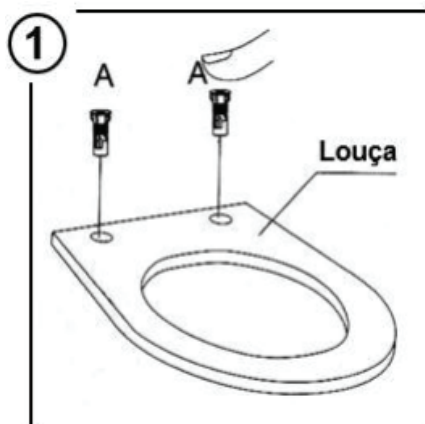
Assentos

Instruções:

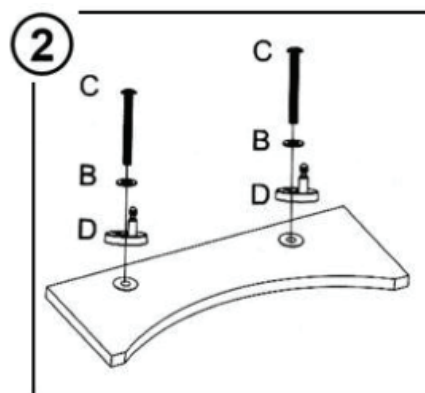
Posição	Nome	Quantidade
A	Bucha de Expansão	2
B	Arruela de metal	2
C	Parafuso	2
D	Dobradiça c/ eixo	2
E	Acabamento dobradiça	2



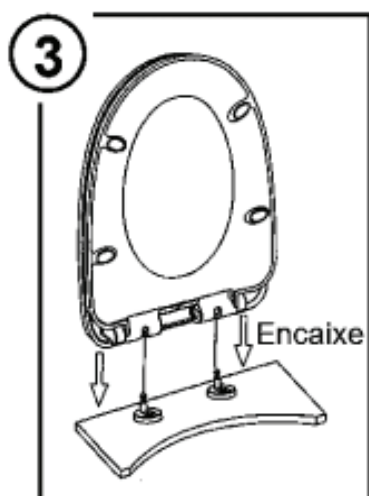
01. Insira nos orifícios da louça as buchas de expansão.



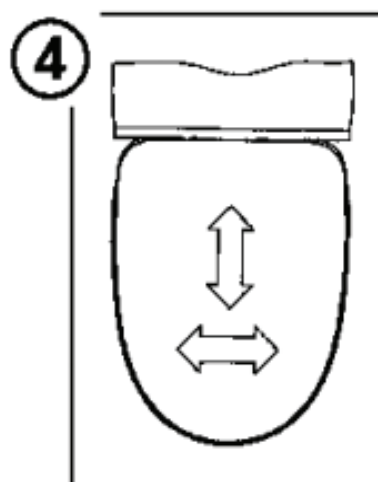
02. Posicione sobre as buchas de expansão
Os itens na seguinte ordem: D - B e C.
*Vide tabela abaixo:



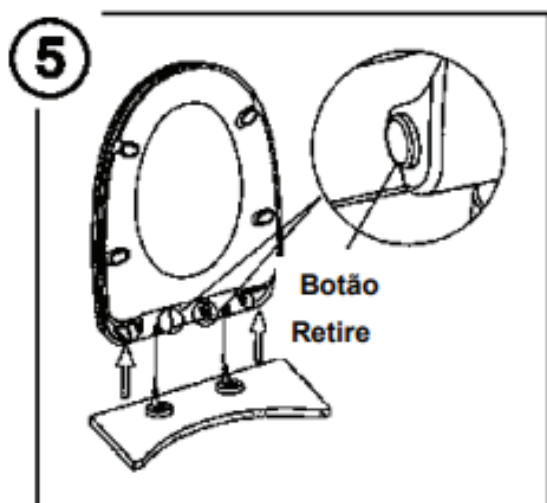
03. Encaixe



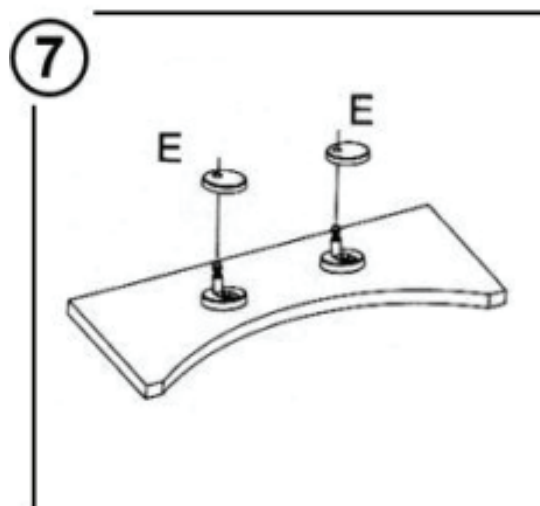
04. Verifique o posicionamento



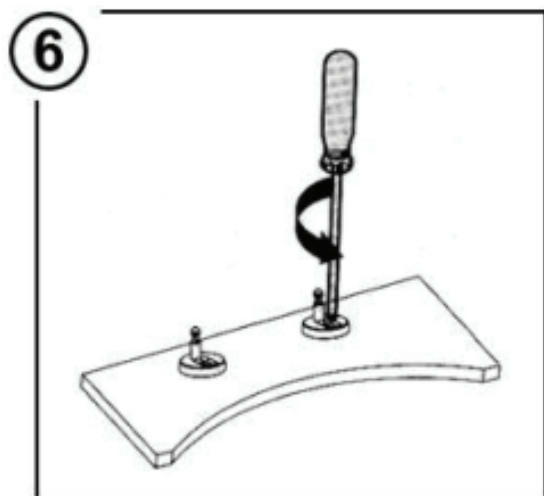
05. Botão retire



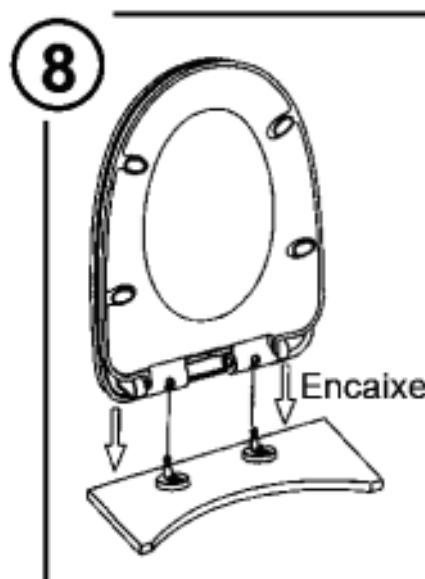
07. Encaixe os acabamentos da dobradiça



06. Aperte os parafusos da dobradiça



08. Encaixe final



UNIQUE
ACABAMENTOS

**Você
sempre
à frente**